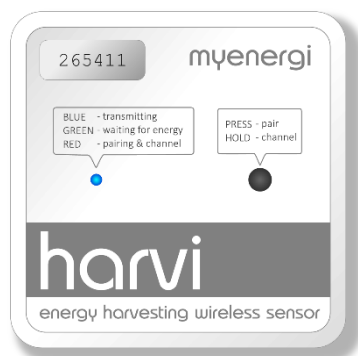
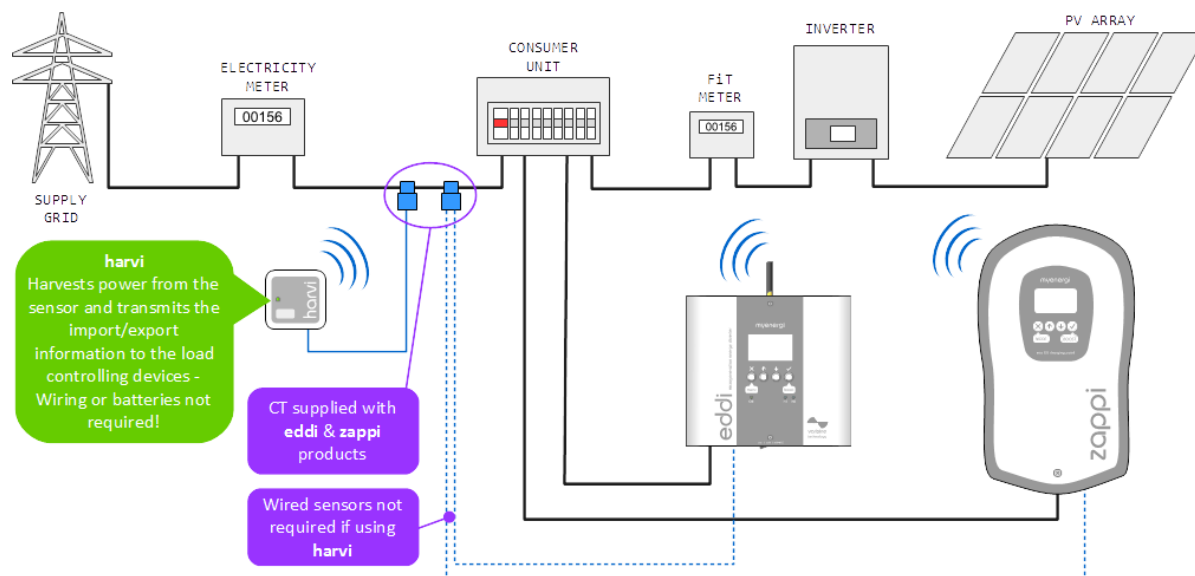


Brezžični merilni oddajnik

Harvi je pametna majhna naprava, ki omogoča brezžični prenos izmerjenih podatkov v zappi in eddi. Tokovni transformator (CT, dolžina priključnega kabla 5m) za merjenje obremenitve omrežja je žično povezan na merilni oddajnik Harvi, ta pa rezultate brezžično pošilja na sprejemnik Eddi ali Zappi. Za svoje delovanje ne potrebuje dodatnega napajanja, zadošča mu energija iz merilnega senzorja.



- Brezžični merilni oddajnik.
- Za svoje delovanje ne potrebuje baterij, napaja se iz senzorja.
- Merilni senzor obremenitve CT je priložen Zappi ali Eddi napravi.
- Omogoča priklop do treh merilnih senzorjev obremenitve omrežja.
- Meri tok omrežja, sončne elektrarne, baterije shranjevalnika.
- Hitro in natančno merjenje.
- Zidna montaža.



Technical Specifications

CT Inputs	3 inputs enable 3-phase or multi-point power measurement
Measurement Range	25W to 15kW (50Hz AC, import and export)
Energy Harvesting Range	0.2A to 65A (including reactive current)
Accuracy	2.5% typical
Transmission Rate	1s @ 1A+, <10s @ 0.5-1A, <30s @ <0.5A
Wireless Interface	868 MHz (proprietary protocol)
Mounting Location	Indoor only (can be housed in an IP rated plastic box if required)
Operating Temperature	-30°C to +50°C
Dimensions	86 x 86 x 25.5mm