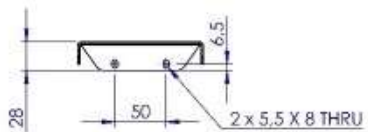
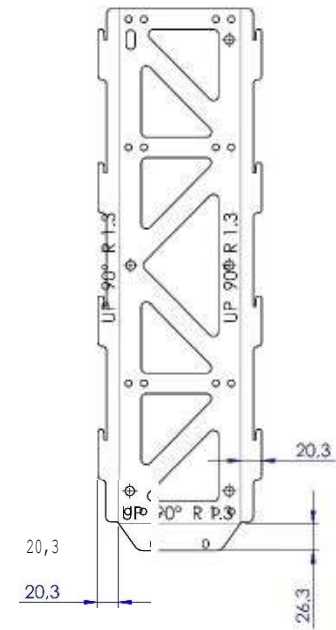
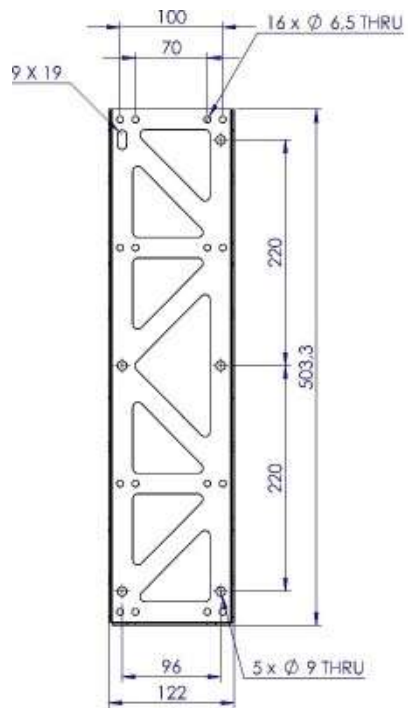


Nenurodytų matmenų tolerancijos pagal ISO 2768-m	0,5 - 3 mm + 0,1	3 - 6 mm + 0,1	6 - 30 mm + 0,2	30 - 120 mm + 0,3	120 - 400 mm + 0,5	400 - 1000 mm + 0,8	1000 - 2000 mm + 1,2	2000 - 4000 mm + 2	
Papildoma informacija									UAB Elinta
									Pavadinimas <i>WallBox assembly</i>
									Failas <i>WallCC.S1</i>
Projektavo <i>M. Bliujus</i>	Medžiaga	Konfiguracija <i>Dvi rozetes iš šonu</i>			Gaminyje <i>WallBox</i>				
Tikrino	Medžiagos storis <i>mm</i>	Padengimas			<i>A3</i>	Data <i>2018-02-14</i>			
Gamina	Svoris, tūris <i>21477.67 g</i>	Kiekis surinkime: <i>1 vnt.</i>			Lapas <i>5/6</i>	Mastelis: <i>1:10 REV.</i>			



Atstovėdavio matavimai	0,3 - 3 mm	3 - 6 mm	6 - 30 mm	30 - 120 mm	120 - 400 mm	400 - 1000 mm	1000 - 2000 mm	2000 - 4000 mm
Matavimų pakopa ISO 2768-M	+ 0,1	+ 0,1	+ 0,2	+ 0,3	+ 0,3	+ 0,8	+ 1,2	+ 2
Papildoma informacija								
UAB Elinta								
Pavadinimas: <i>Prie sienos tvirtinimo dalis</i>								
Failas: <i>WallCC.S1.D019-2</i>								
Projektavo: <i>M. Bilijus</i>	Medžiaga: <i>S355</i>	Konfiguracija: <i>Detalė</i>			Gamintojas: <i>WallCC</i>			
Tikrinio	Medžiagos storis: <i>2 mm</i>	Padengimas: <i>Cinkas</i>			<i>A3</i>	Data: <i>2017-12-05</i>		
Gamtina	Svoris, tūris: <i>841.32 g</i>	Kitas surinkime: <i>1 vnt.</i>			Lapas: <i>1/1</i>	Mastelis: <i>1:5</i> REV. A		